

Чонк-Тинсөө УПРАВЛЕНИЕ ПО ЗЕМЛЕУСТРОЙСТВУ
И РЕГИСТРАЦИИ И ПРАВ НА НЕДВИЖИМОЕ ИМУЩЕСТВО ГОСРЕГИСТРА

УЗ КН 1 7 0 4 1 6 0 0 0 5 0 7 0 9
КЫРГЫЗСКОЙ РЕСПУБЛИКИ

Идентификационный код

7 0 4 1 6 0 0 0 5 0 7 1 0

с. Новоокровиса ул. Фрунзе №572
полный адрес единицы недвижимости (город, село, улица, дом, кв.)

ТЕХНИЧЕСКИЙ ПАСПОРТ ЕДИНИЦЫ НЕДВИЖИМОЕ ИМУЩЕСТВА

Школа

назначение недвижимости

Собственник	часть (доля)	Документы на право собственности
<u>Чубонокровский №5</u>		<u>Решение №5 от 13.01.2011</u> <u>Список №10 от 29.05.2000</u> <u>Пост №015061 от 06.04.2011</u>

Пользователь	часть (доля)	Документы на право пользования

альник управления Тенизбаева Ф.О.
Ф.И.О.



[Signature]
ПОДПИСЬ

порт составлен " 16 " 22 2009 М.П.

и замечания:
При обнаружении изменений технических параметров единицы недвижимого имущества взамен данному техническому паспорту собственнику выдается новый технический паспорт.
Технический паспорт не является правоустанавливающим и /или правоудостоверяющим документом на единицу недвижимого имущества.

ЧЕКТЕШТЕРДИН БАЯНДАМАСЫ:

ОПИСАНИЕ СМЕЖЕСТВ:

участок №1

от А до Ж - земли аильного округа

от Ж до И - подъездная дорога

от И до К - земли аильного округа

от И до К - земли аильного округа

участок №2

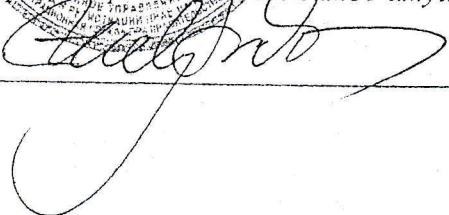
от А до Б - земли частной собственности

от Б до Г- приусадебные участки

от Г до А - земли аильного округа

Жерге жаиған тәуір уәжәп қаймылсыз
мүлкке уқу қатарлы қаттоо боғонча
башқармасының начальнигі

Начальник управления по землеустройству
и регистрации прав на недвижимое имущество



М. Шамшиев

(аты, жөнү) (Ф.И.О.)

МАМЛЕКЕТТИК АКТ ЭКИ НУСКАДА ТҮЗҮЛДҮ, АНЫН БИРИНЧИ НУС-
СЫ ЖЕР УЧАСТОГУНУН ПАЙДАЛАНУУЧУСУНДА, ЭКИНЧИ НУСКАСЫ ЖЕРГЕ
ЖАЙГАШТЫРУУ ЖАНА КЫЙМЫЛСЫЗ МҮЛККӨ УКУКТАРДЫ КАТОО БОЮНЧА
Ысык-Ата РАЙОНДУК (ШААРДЫК)

БАШКАРМАСЫНДА САКТАЛАТ.

НАСТОЯЩИЙ ГОСУДАРСТВЕННЫЙ АКТ СОСТАВЛЕН В ДВУХ ЭКЗЕМПЛЯРАХ,
КОТОРЫЕ НАХОДЯТСЯ: ПЕРВЫЙ ЭКЗЕМПЛЯР У ПОЛЬЗОВАТЕЛЯ ЗЕМЕЛЬ-
НОГО УЧАСТКА, ВТОРОЙ ХРАНИТСЯ В УПРАВЛЕНИИ ПО ЗЕМЛЕУСТРОЙСТВУ
И РЕГИСТРАЦИИ ПРАВ НА НЕДВИЖИМОЕ ИМУЩЕСТВО _____

Ысык-Атинского

РАЙОНА (ГОРОДА)

Жерге жайгаштыруу жана кыймылсыз
мүлккө укуктарды каттоо боюнча
башкармасынын начальниги



Начальник управления по землеустройству
и регистрации прав на недвижимое имущество

(аты, жөнү, колу) (Ф.И.О., подпись)

Начальник отдела
Исполнитель

М. Шамшиев

Н. Апсаматов

Т. Абыкаев

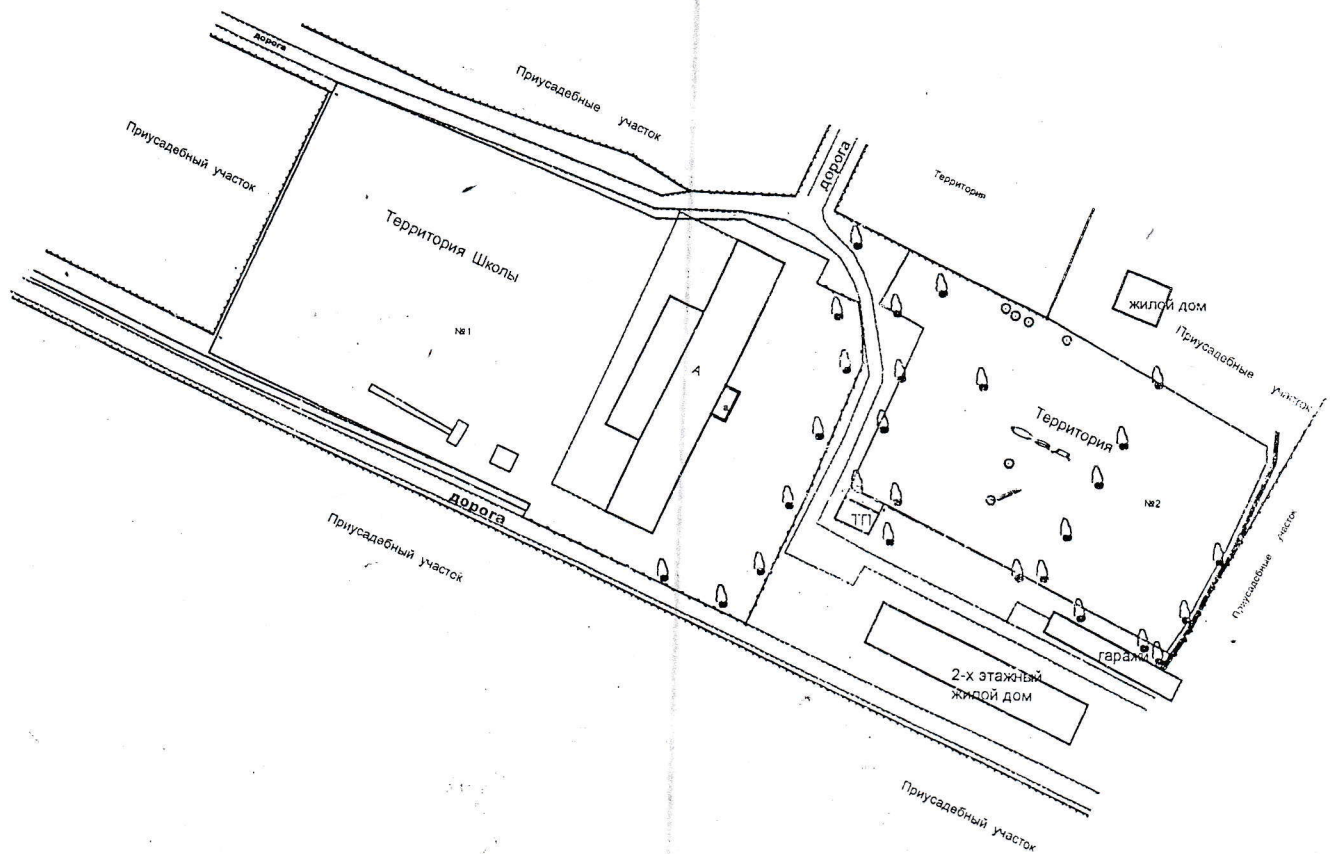
Берилген күнү

Дата выдачи " 6 " апреля 2011 года

ЖЕР УЧАСТОГУНУН ПРИВЯЗКАСЫ

ПРИВЯЗКА ЗЕМЕЛЬНОГО УЧАСТКА

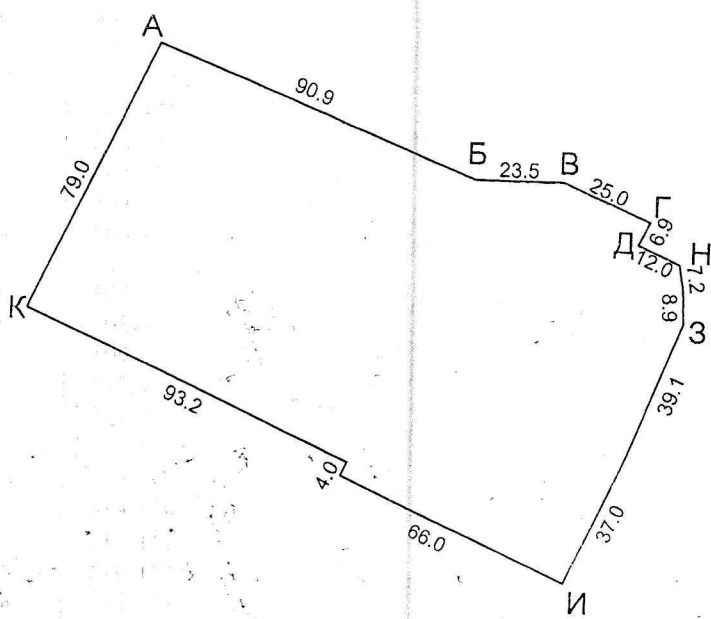
(Ситуациялык план) (Ситуационный план)



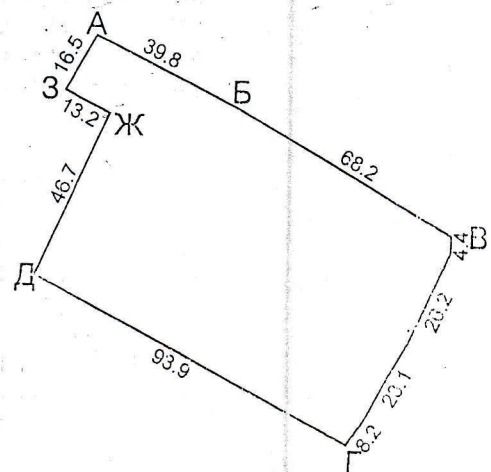


483
1804

участок №1



участок №2



МАШТАБЫ
МАСШТАБ 1: 2000



**Жер участогун мөөнөтсүз
(мөөнөтү көрсөтүлбөгөн)
пайдалануу укугу жөнүндө
МАМЛЕКЕТТИК АКТ**

**ГОСУДАРСТВЕННЫЙ АКТ
о праве бессрочного
(без указания срока)
пользования земельным участком**

СЕРИЯСЫ
СЕРИЯ

Б № 015061

ЭКСПЛИКАЦИЯ ЗЕМЕЛЬНОГО УЧАСТКА В М 2

Таблица №3

Всего:		В том числе по факту:	
по правоустанавливающим документам	фактически	застроенная <i>и 2</i>	не застроенная
<i>19818,78</i>	<i>19818,78</i>	<i>1467,5</i>	<i>18351,28</i>

“ *16* ” *12* 200*9* г. Работу выполнил *Андреева Н. А.*
Ф.И.О.

“ ” 200 г. Проверил зав. сектора _____
Ф.И.О.

“ *16* ” *12* 200*9* г. Принял нач. отдела *Киселев А. В.*
Ф.И.О.

ОТМЕТКА ОБ ОБСЛЕДОВАНИИ НЕДВИЖИМОСТИ

Таблица №4

Дата обследования	200 г.	200 г.	200 г.	200 г.	200 г.
Исполнитель					
Зав. сектора					
Нач. отдела					

